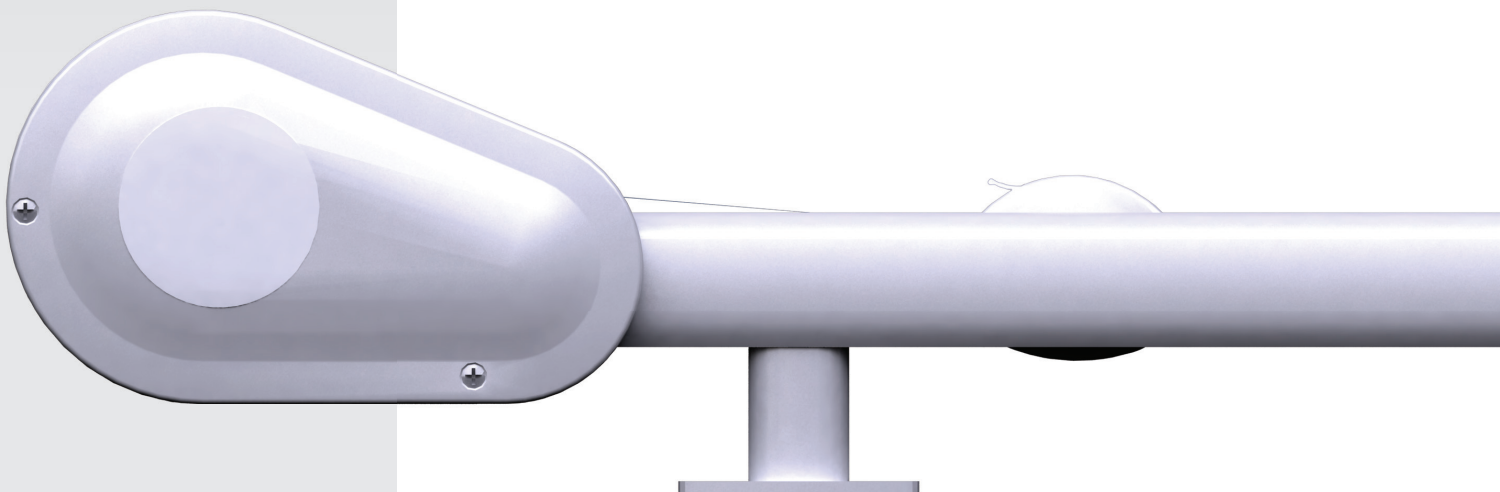
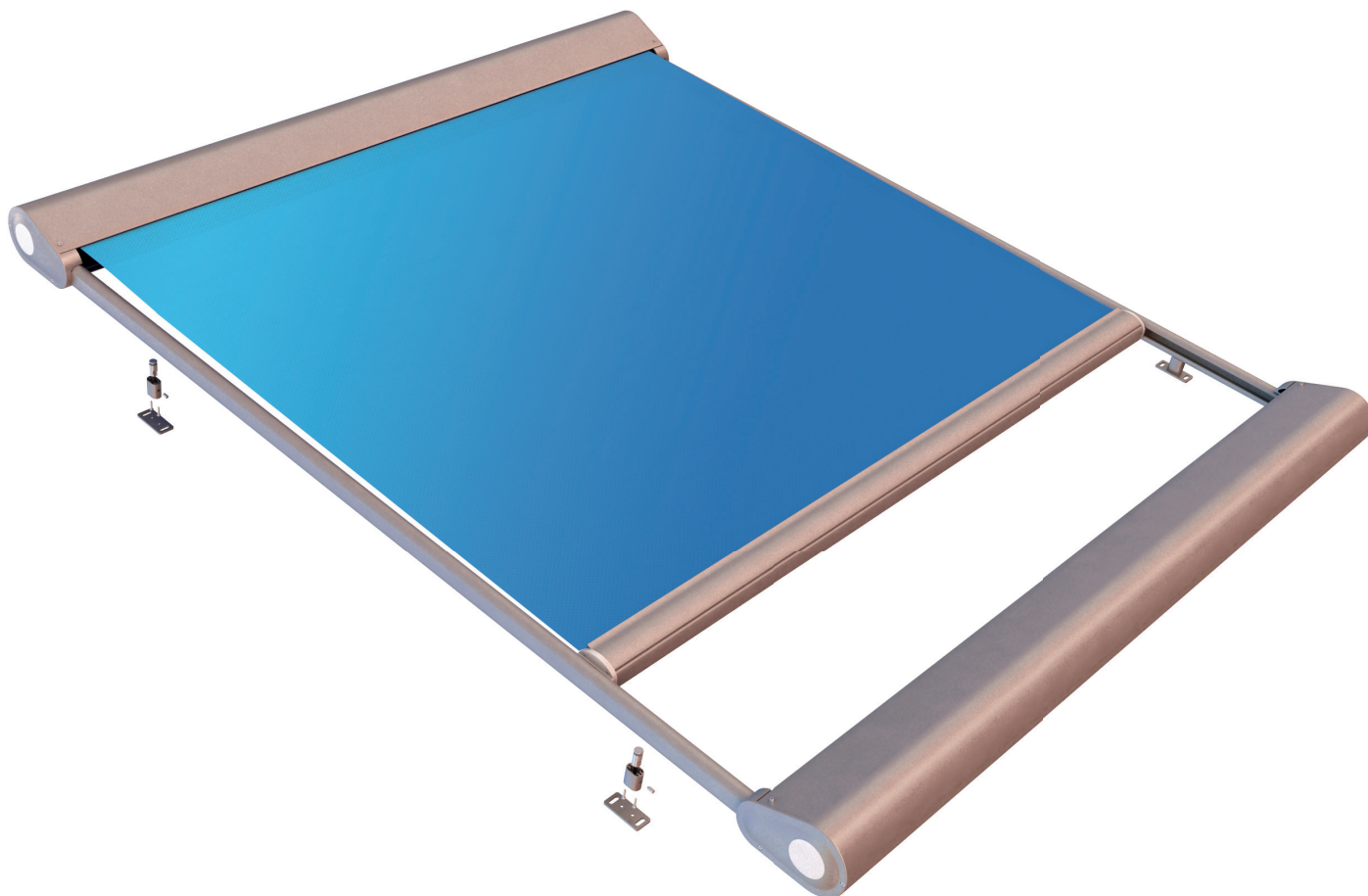


süsteem veranda FTS

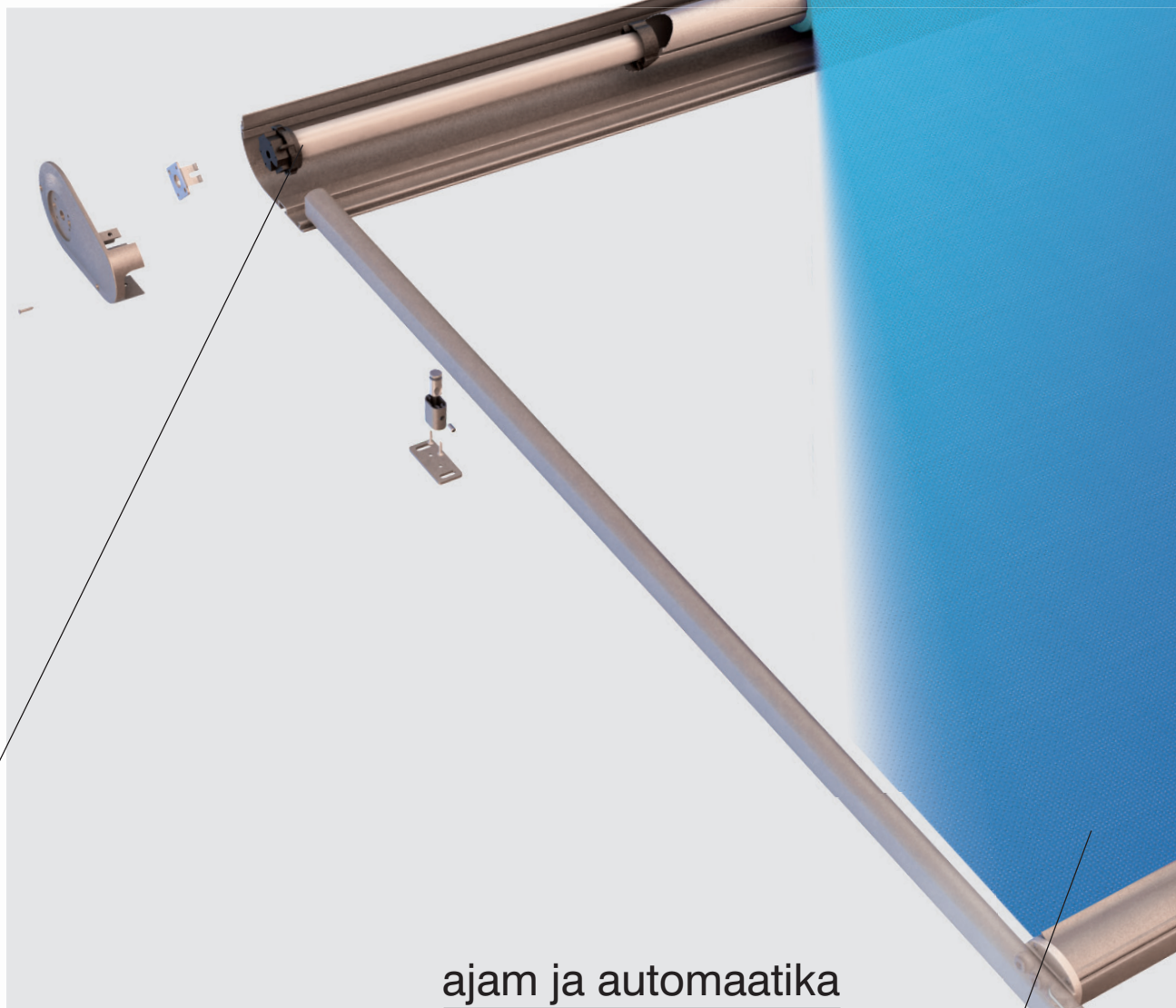
- maksimummõõtmed: **laius 4,5 m, kõrgus 6,5 m**
- konstruktsioon saadaval kõikides RAL-toonides
- elektriajam
- kanga pinguldamise süsteem
- Veranda on mõeldud talveaedade ja
katuseakende katmiseks



Veranda FTS koos kangapinguldussüsteemiga on mõeldud lamedate horisontaal- ja kaldpindade, nagu talveaiad või katused, katmiseks. Kaks mootorit sisseehitatud koormusanduritega hoiavad kanga pidevalt pingul, isegi suurtel pindadel. See süsteem on mõeldud nii sise- kui ka välitingimustesse.



süsteem veranda FTS



ajam ja automaatika

Pakume juhtivate Euroopa tootjate lahendusi, näiteks täielikku ilmastikuautomaatikat, päikeseandureid, vaiksaid mootoreid, saatja-vastuvõtjaga mootoreid, kaugjuhtimispulte.

HOME MOTION by

somfy



kangas

Tänu PVC kombineerimisele polüestriga on meie kangaid lihtne hooldada ning need on ilmastiku- ja UV-kindlad.



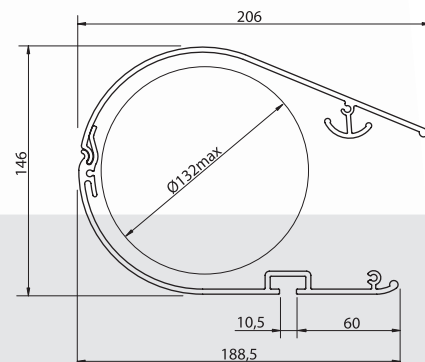
eco **codice**



0338/08

kassett

Valmistatud ekstrudeeritud alumiiniumist, saadaval ka moodulitena ühendatava versioonina.



kanga pinguldamise süsteem

Kangast pinguldakse kahe mootoriga, millel on sissehitatud koormusandurid. Mootorite toimivad üheskoos, et tagada kanga pidev pingulelek.

konstruktsioon

Tugev alumiiniumist konstruktsioon, kassett toetub külghükkutele, mis on varustatud paigaldustarvikutega.