

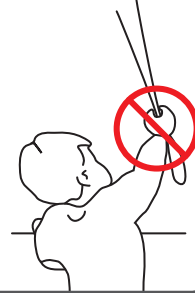
## Paigaldamine PLC38-B10

Enne toote kokkupanekut ja kasutamist lugege tähelepanelikult selle juhendit.

Kokkupanekutöid võivad teha mitteprofessionaalid. Toode on ette nähtud ainult sisetingimustes kasutamiseks.

### ! HOIATUS!

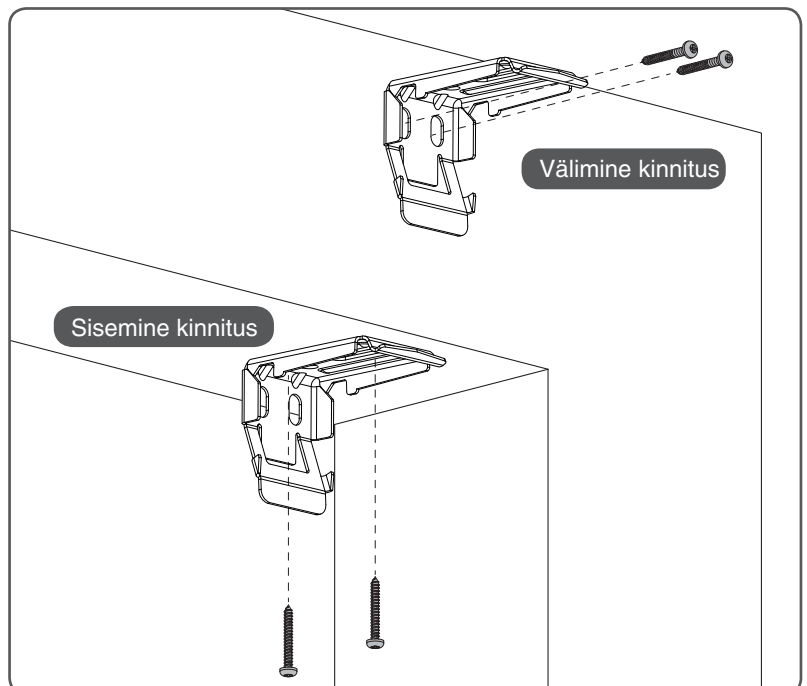
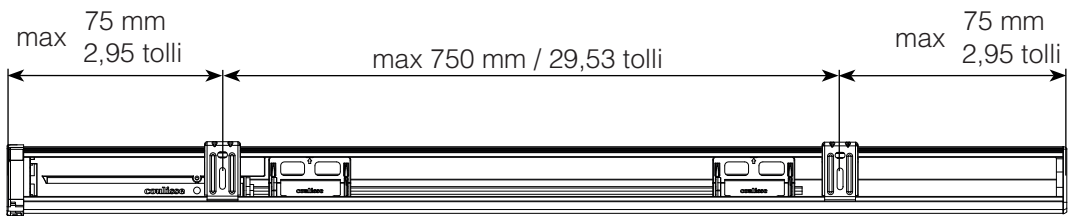
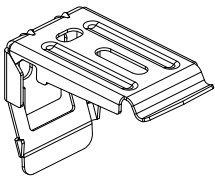
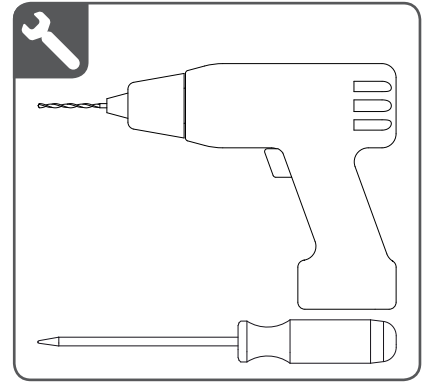
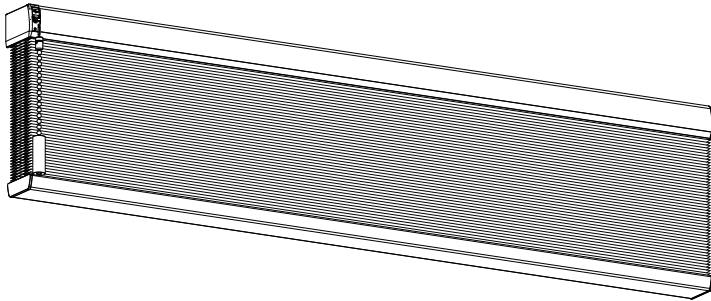
- On oht, et väikesed lapsed võivad ennast kähkida tõmbenõõride, kettide ja lintide silmustega ning aknakatteid käitavate nõõridega.
- Kähkimise ja kinnijäämise vältimiseks hoidke nõõrid väikestele lastele kättesaamatus kohas.
- On oht, et nõõrid võivad lapse kaela ümber keerduda.
- Liigutage voodid, kaitsevõrega voodid ja mööbel aknakatte nõõridest eemale.
- Ärge siduge nõõre kokku.
- Veenduge, et nõõrid ei keerdu kokku ega moodusta silmust.

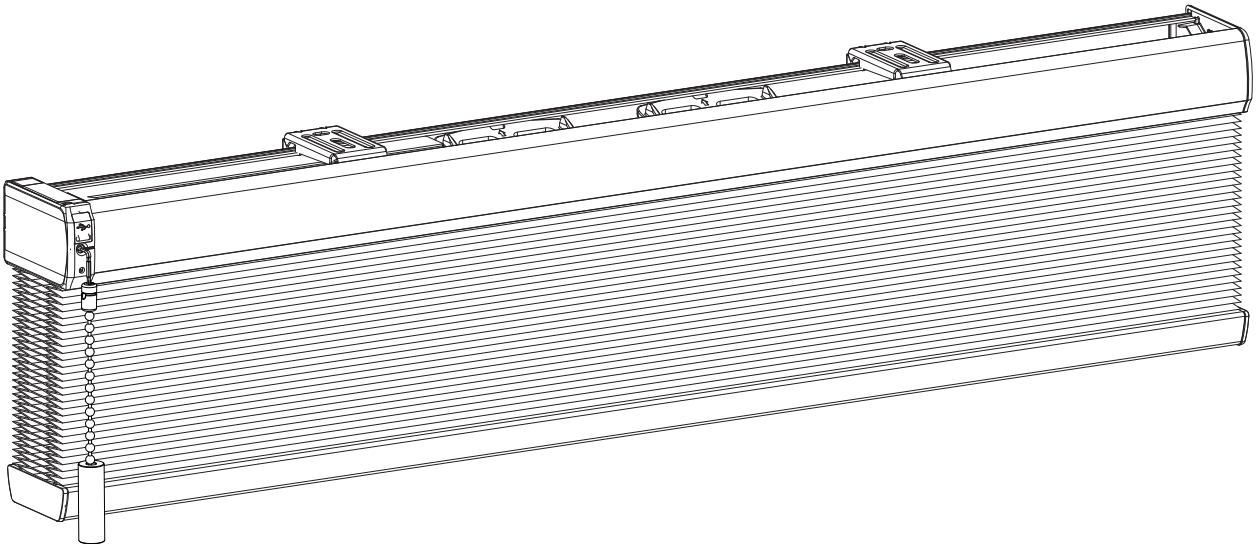
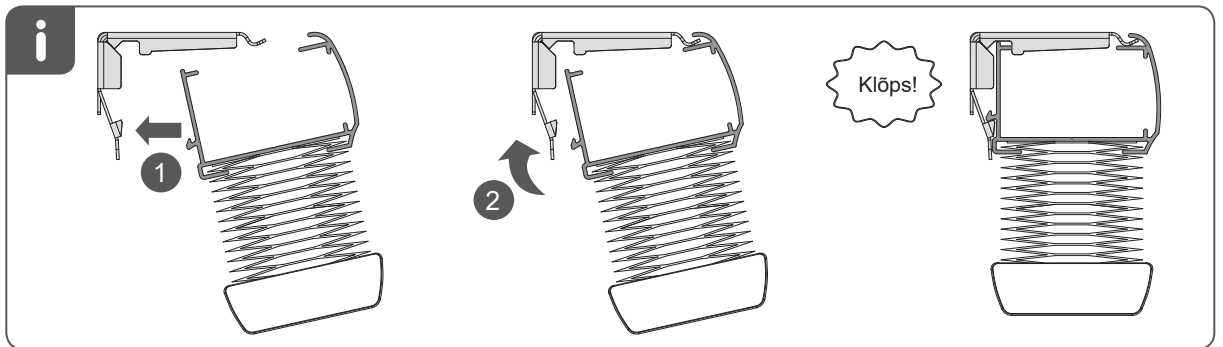
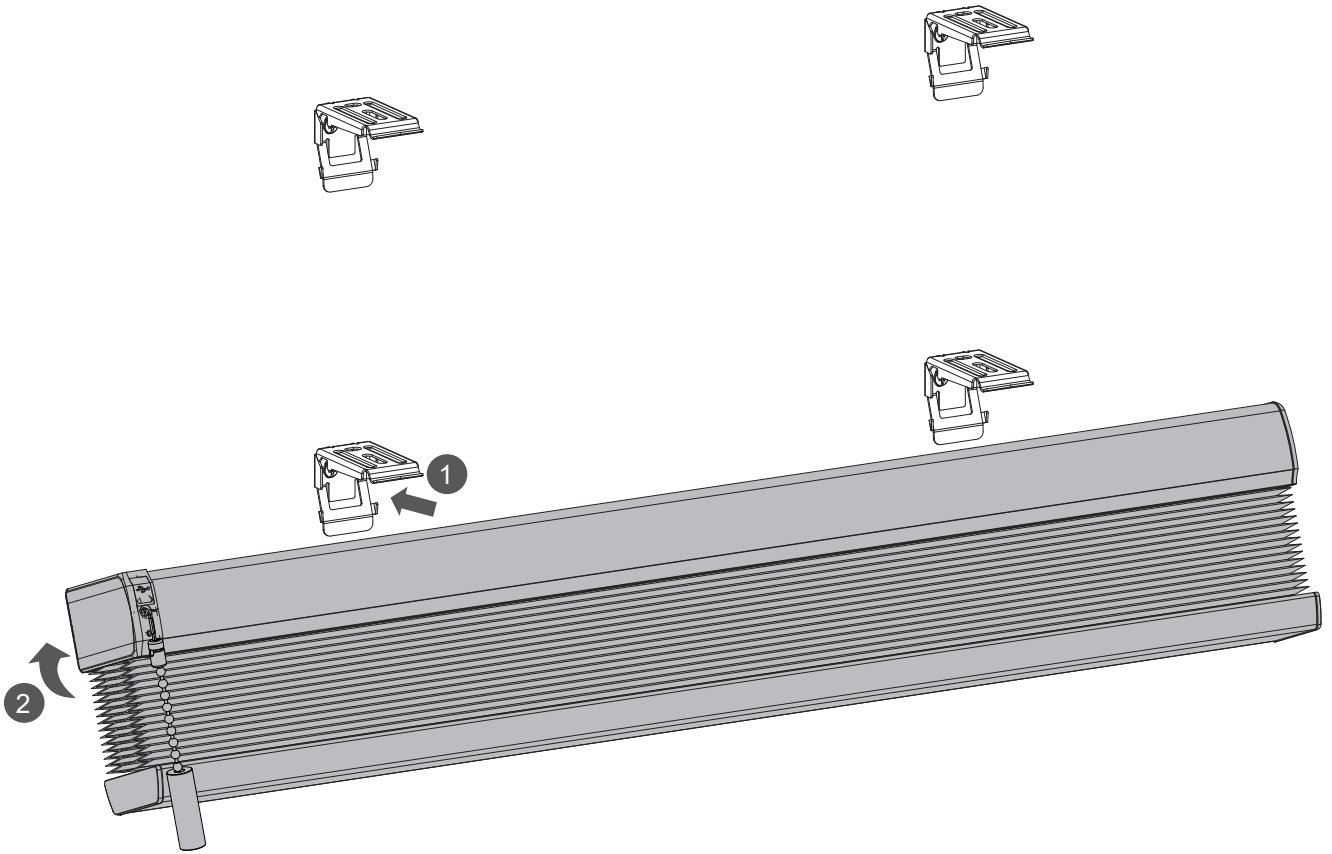


QR

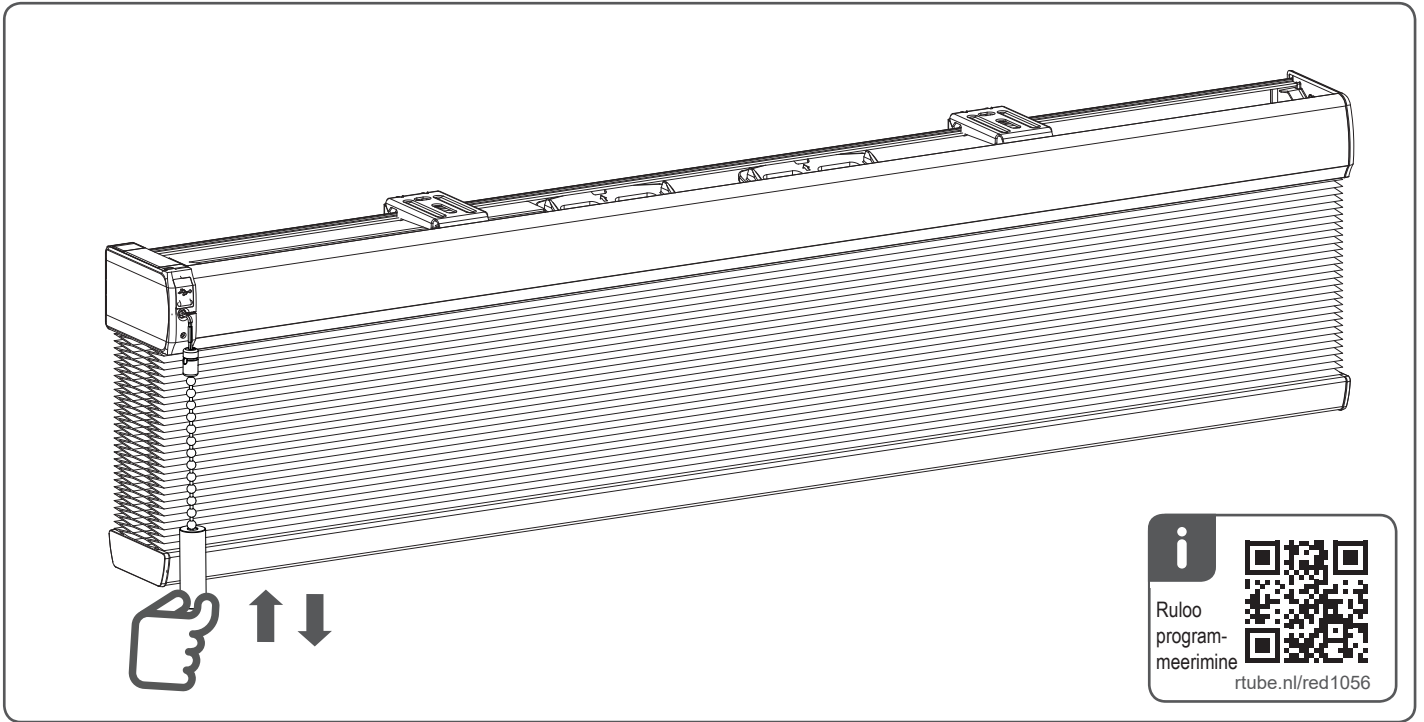


rtube.nl/red1043





## Kasutamine



## Eemaldamine

