

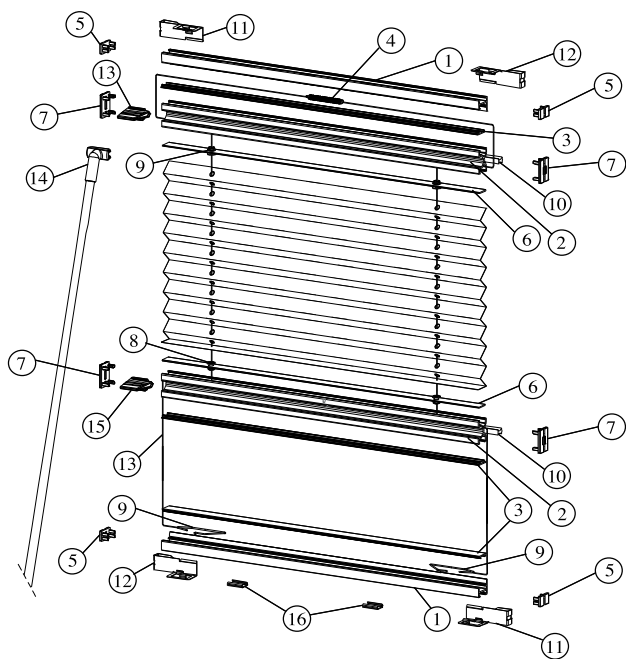
VOLDIKKARDIN rõdule

ae
AVAEKSPERDID

Voldikkardin on spetsiaalselt raamideta rõdu- ja terrassiklaasidele paigaldamiseks mõeldud avakate. Kardina universaalsuse tõttu on teda võimalik paigaldada erinevate tootjate rõdu- ja terrassiklaasidele. Voldikkardinad kinnitatakse klaasi külge spetsiaalse kinnitusega, mis on sobilik kõikidele klaasitüüpidele. Toote komponendid, kangad on laboratoorselt testitud rõdul ja terrassidel esinevate ilmastikuolude osas nagu näiteks UV-kiirgus, suur temperatuuri kõikumine ja niiskus. Kardinat ei ole soovituslik paigaldada kohta, kus vihm või lumi võivad otse peale sadada.

Voldikkardinate valikus on mitmeid erinevate omaduste ja toonidega kangaid.

Kardina suurim laius on 1200 mm ja suurim kõrgus on 1800 mm. Kardina minimaalne laius on 300 mm ja minimaalne kõrgus 300 mm.



Mehhanismi toonid



- 1 Paigaldusprofiil
- 2 Põhiprofiil
- 3 Kate põhiprofiilile
- 4 Nööri pingutus vedru
- 5 Otsik
- 6 Kanga kinnitus profiil
- 7 Otsik
- 8 Nöörijuhik

Universaalsed kinnitused
(klaasipaksusele 6,8 mm ja 10 mm)

- 9 Nööri pinguti
- 10 Harjas
- 11 Universaal kinnitus
- 12 Universaal kinnitus
- 13 Nöör
- 14 Tõmbevarras
- 15 Käepide
- 16 Laekinnitus



Kesklinna Salong

Pärnu mnt. 139a, Tallinn
kesklinn@avaekspertid.ee
+372 661 1820

Kadaka Salong

Kadaka tee 133, Tallinn
kadaka@avaekspertid.ee
+372 658 8105

Tootmine

Kalda 9a, Tallinn
info@avaekspertid.ee
+372 6520 080

www.avaekspertid.ee