

## SISUKORD

OSADE LOEND.....	3
TOOTE KIRJELDUS .....	5
OLULISED OHUTUSJUHISED.....	6
ETTEVALMISTUS PAIGALDAMISEKS.....	8
PAIGALDAMINE.....	8
MARKIISI KASUTAMINE.....	15
TEAVE MARKIISIKANGA KOHTA.....	17
HOOLDUS.....	17
LAHTIVÕTMINE JA LADUSTAMINE.....	18
ÜLDISED GARANTIITINGIMUSED.....	19
JÄÄTMEKÄITLUS.....	19

ate  
AVAEKSPERDID

# Markiisid Helios

**!** **TÄHELEPANU!** Enne toote kasutamist ja paigaldamist lugege käesolevat kasutusjuhendit. Hoidke see juhend edasiseks kasutamiseks alles.

## OSADE LOEND


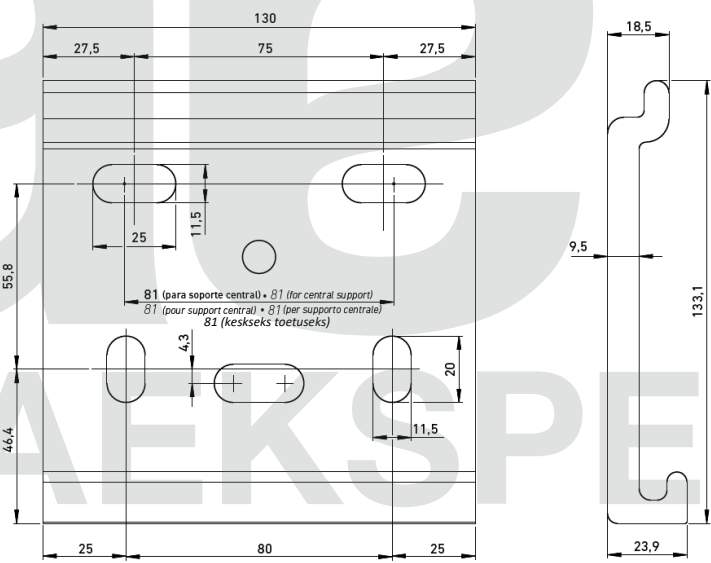
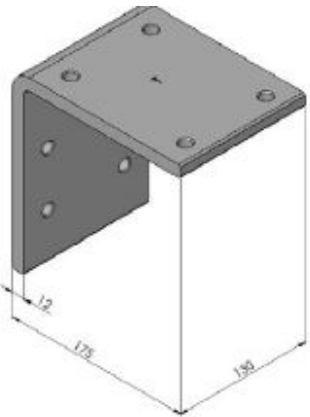
### Põhilised tehnilised parameetrid

Maksimaalne suurus seinale paigaldamiseks: 6,0 x 3,5 m (laius x sügavus);

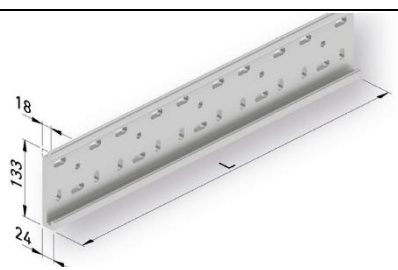





Maksimaalne suurus lakke paigaldamiseks: 5,0 x 3,0 m (laius x sügavus);

Minimaalne suurus: 2,866 x 2,5 m (laius x sügavus).

Pakendis peavad olema järgmised osad:

Osa	Pilt	Kogus
Markiis		1 tk
Seina-klambrid		2 tk
Lae-klambrid		2 tk, kui valitakse laeklambrid.

## Markiisid Helios

Osa	Pilt	Kogus
Pikendatud seinaklamber L = 650 mm	 A long, narrow metal bracket with multiple screw holes. Dimensions are shown: 18 mm width, 133 mm height, and 24 mm depth.	2 tk, kui on valitud pikendatud klambrid.
Keskmine klamber	 A metal bracket with a curved bottom edge and a central slot.	1 tk, kui markiisi laius on > 5 m.
Juhtvarras	 A thin metal wire with a hook at one end.	Kui on valitud.
Hädaolukorras avamise telg	 A white plastic handle with a metal shaft.	Kui on valitud mootorjuhtimine; hädaolukorras avamise funktsiooniga.
Kaugjuhtimis-pult	 A small, rectangular remote control device.	Kui on valitud.
Vibroandur	 A small, rectangular sensor device.	Kui on valitud.
Vastuvõtja	 A small, rectangular receiver device.	Kui on valitud.

**!** **TÄHELEPANU!** Kinnituselemendid ei kuulu komplekti. Kinnituselemendid (poldid, ankrud jne) tuleb osta enne paigaldamist, võttes arvesse paigaldamiseks kasutatava seina konstruktsiooni. Kui te ei ole kinnituselementide valikus kindel, konsulteerige (kinnituselementide) spetsialistidega või võtke markiisi paigaldamiseks ühendust DEXTERA ekspertidega.

# Markiisid Helios

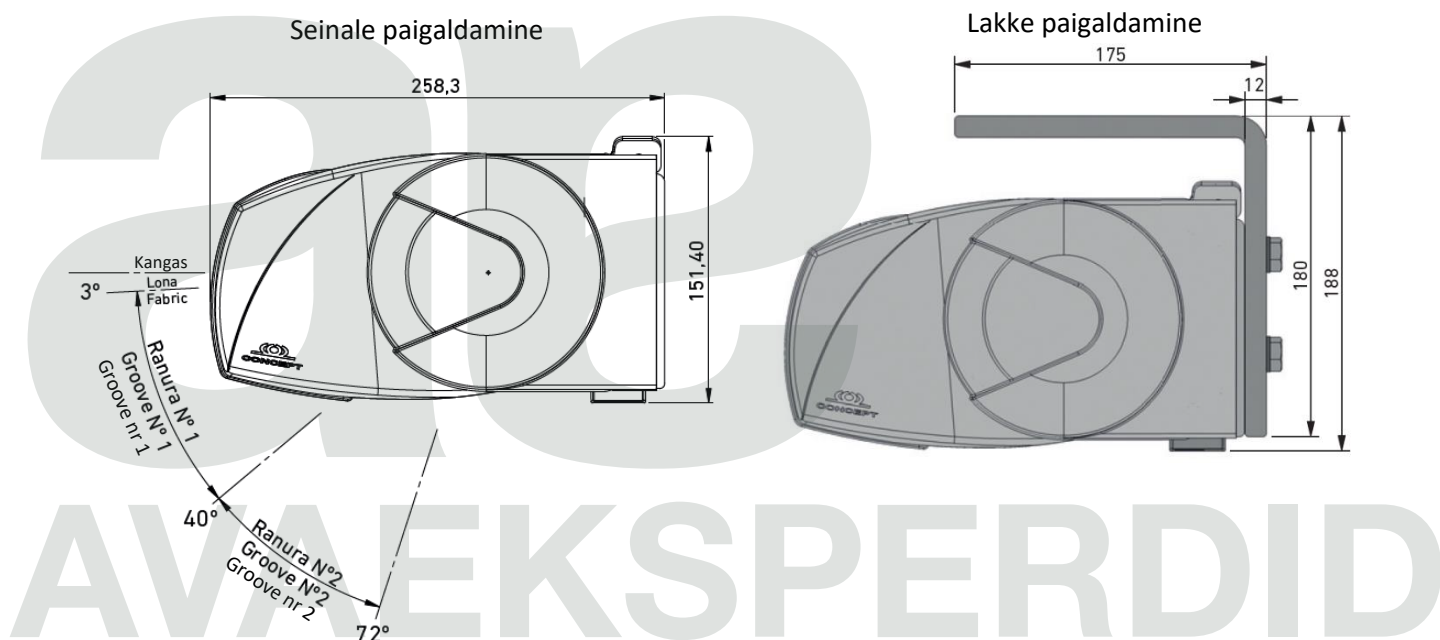
## TOOTE KIRJELDUS

Terrassimarkiisi konstruktsioon on ette nähtud paigaldamiseks hoone seinale või lakke. Markiisikanga saab lahti rullida käepideme (käsijuhtimise) või mootori (mootorjuhtimise) abil, luues nii kaitse päikese eest kui ka visuaalse kaitse. Markiisi konstruktsioon on kavandatud ja ette nähtud kasutamiseks kodus päikese eest kaitsmiseks; ärge kasutage markiisi kaitseks vihma eest.

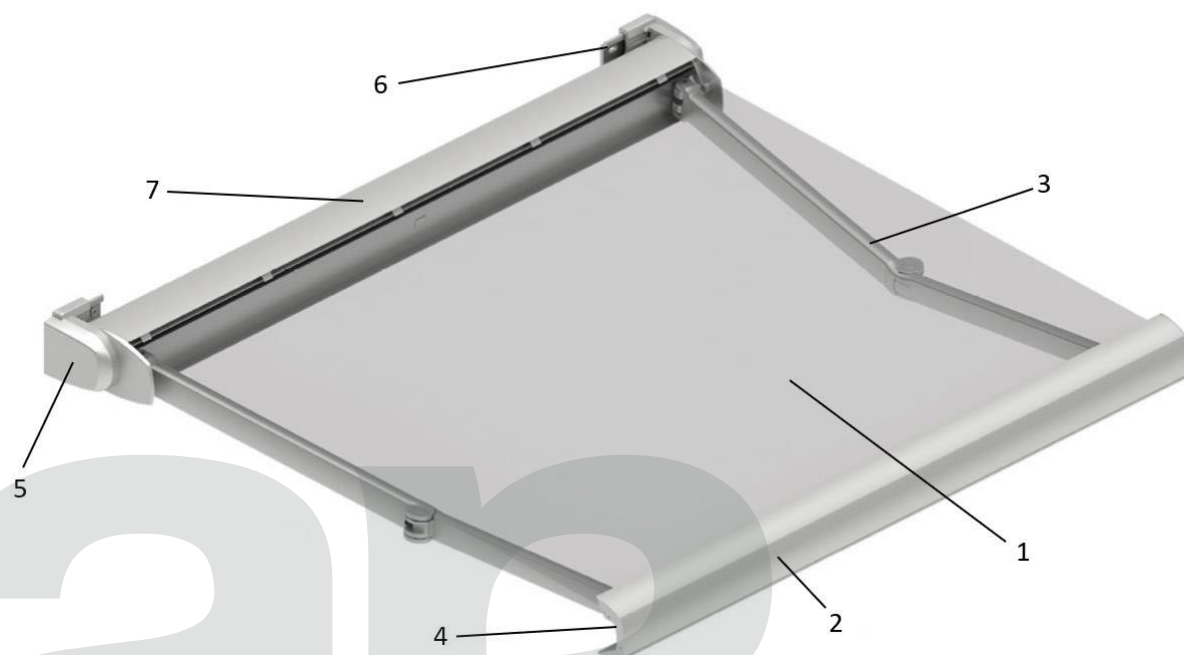
Enne markiisi ostmist või paigaldamist mõõtke mõõdulindiga üle paigaldatav koht (sein).

Markiisi paigaldamiseks vajalik laius on võrdne markiisi laiusega + 5 cm vaba ruumi mõlemal pool markiisi.

Paigalduskõrgus: 30 cm.



## Markiisid Helios




1	Kangas	4	Esiprofiili kate	7	Kassett
2	Esiprofiil	5	Külgkate		
3	Pölv	6	Klamber		


### OLULISED OHUTUSJUHISED

Teie ja teiste isikute ohutuse tagamiseks peate järgima alljärgnevaid ohutusnõudeid ja nendest kinni pidama.


#### Sümboli kirjeldus

 See hoiatusmärk kasutusjuhendis viitab ohule, mis võib põhjustada raskeid vigastusi või surma või on oluline markiisi nõuetekohase toimimise tagamiseks.













#### Ohutusjuhised

 See toode ei ole ette nähtud kasutamiseks isikutele (sealhulgas lastele), kellel on vähenenud füüsilised, sensoorsed või vaimsed võimed või kellel puuduvad kogemused ja teadmised, välja arvatud juhul, kui nende ohutuse eest vastutav isik on neid seadme kasutamise osas õpetanud või juhendanud.


 Hoidke lapsed tootest, selle seadmetest ja juhtimiseadistest eemal.

 Jälgige ja hooldage paigaldatud toodet pidevalt, pöörake tähelepanu võimalikele kulumistunnustele ja konstruktsiooni kahjustustele. Ärge kasutage markiisi, kui markiisi konstruktsioon või selle seinakinnitus on kahjustatud ja seda on vaja parandada.


# Markiisid Helios

-  Ärge kasutage markiisi, kui markiisi lähedal toimuvad puhastus- või hooldustööd, nt pestakse aknaid.
-  Ärge tehke markiisi konstruktsioonis või kujunduses mingeid muudatusi ja modifikatsioone ilma tootja või müüja kirjaliku nõusolekuta.
-  Markiisi paigaldamiseks on vaja tehnilisi teadmisi ja ettevalmistusi. Ärge paigaldage markiisi ise:
  - kui te ei ole kindel, kas markiisi saab paigaldada teie valitud kohta;
  - kui te ei saa paigaldusjuhendist või selle mõnest osast aru;
  - kui teil ei ole paigaldamiseks vajalikke tööriistu;
  - kui teil ei ole nõuetekohaseid tehnilisi teadmisi.
-  Ärge paigaldage markiisi, kui märkate, et markiisi konstruktsioon või selle osad on kahjustatud või puuduvad. Ärge alustage paigaldamist ilma nõuetekohaste kinnituselementideta.
-  Markiisi tohib paigaldada ainult hoone tasasele seinale või lakke. Kui sein või lagi on ebastabiilne või pragunenud, konsulteerige ehitusspetsialistidega või võtke paigaldamiseks ühendust DEXTERA ekspertidega.
-  Käesolev kasutusjuhend on ette nähtud markiisi paigaldamiseks tugevale müüritisele või tellisseinale. Kui markiisi paigaldamiseks kasutatakse hoonesein koosneb poorsetest plokkidest ja sellel on isolatsioonikiht või klinkerviimistlus, soovitame paigaldamiseks pöörduda DEXTERA ekspertide poole.
-  Veenduge, et teie käed oleksid paigaldamise ajal puhtad, et vältida markiisi kanga määrdumist.
-  Ärge kasutage markiisi külma ilmaga või temperatuuril alla 0, sest see võib markiisi kahjustada ja garantii kaotada kehtivuse.
-  Ärge kasutage markiisi lumesaju ajal, sest see võib markiisi kahjustada ja muuta garantii kehtetuks.
-  Tugevama vihma või tuule korral voltige markiisid kokku. Garantii ei hõlma vihmast või tuulest tingitud kahjustusi.
-  Keelatud on markiisile ronida, sellest kinni hoida või riputada paigaldatud markiisi külge mingeid esemeid.
-  Lahtirullimata markiis on avatud erinevatele teguritele, sealhulgas tuulele ja vihmale. Need jõud kanduvad markiisi kronsteinide kaudu edasi seinas olevatele kinnituspunktile, mistõttu on eriti oluline, et need kinnituspunktid oleksid tugeval seinal või spetsiaalselt tugevdatud (nt ankurdusmaterjaliga). Kui teil on kahtlusi seoses seina paigaldamiseks sobivusega, siis soovitame konsulteerida spetsialistiga.

# Markiisid Helios

 Markiisid on ette nähtud ainult päikese eest kaitsmiseks. Neid ei saa kasutada tugeva tuule, vihma, rahe või lume korral ning markiis peab sellistes tingimustes olema täielikult kokku rullitud.

## ETTEVALMISTUS PAIGALDAMISEKS

 Hoolitsege selle eest, et paigalduskohal ei oleks lapsi ega lemmikloomi ning need ei vigastaks ennast markiisi osade või tööriistadega.

 Olge ettevaatlik, sest väga harvadel juhtudel võib markiis iseenesest äkitselt lahti rulluda.


Võtke markiis ettevaatlikult pakendist välja ja asetage see paigalduskoha lähedale, kus see ei saa kahjustada ega määrduda.


Paigalduseks vajalikud tööriistad:

- automaatne trell;
- betoonipuur;
- kinnituselemendid seinale paigaldamiseks;
- vesilood;
- mutrivõti;
- kuuskantvõti;
- turvaline töölava kõrgel töötamiseks;
- mõõdulint;
- marker (pliiats, kriit);
- vasar.

Kinnituselemendid ei kuulu komplekti. Kinnituselemendid (poldid, ankrud jne) tuleb osta enne paigaldamist, võttes arvesse paigaldamiseks kasutatava seina konstruktsiooni.. Kui te ei ole kindel kinnituselementide valikus, konsulteerige (kinnituselementide valdkonna) spetsialistidega või võtke markiisi paigaldamiseks ühendust DEXTERA ekspertidega.

## PAIGALDAMINE

 **TÄHELEPANU!** See lõik sisaldab olulisi ohutusjuhiseid, mille eiramine võib põhjustada raskeid vigastusi või surma!

 Käesolev kasutusjuhend on ette nähtud paigaldamiseks tugevale müüritisele või tellisseinale või stabiilsesse ja tugevasse lakke. Kui markiisi paigaldamiseks ettenähtud hoone sein või lagi koosneb poorsetest plokkidest ja on soojustuskihiga või klinkerviimistlusega, soovitame pöörduda paigaldamiseks DEXTERA ekspertide poole.

# Markiisid Helios

⚠ Alus peab olema tasane (mitte kumer), et markiisi kinnitused oleksid paigaldatud ühes tasapinnas. Ebatasasele tasapinnale paigaldatud klambrid võivad põhjustada kogu konstruktsiooni kõverdumist/purunemist ning markiis võib kahjustuda või toimida valesti.

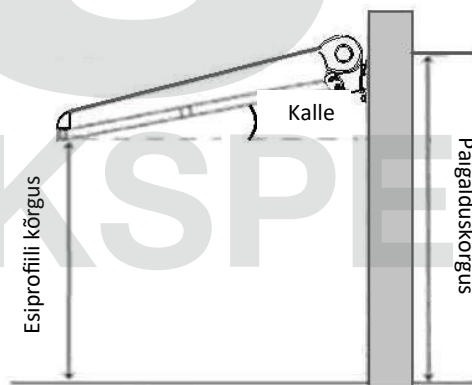
⚠ Markiisi paigaldamiseks on vaja vähemalt kolme tugevat täiskasvanut, sest toode on suur ja raske. Markiisi paigaldamisel järgige kõiki kehtivaid tööohutuse ja tervishoiu eeskirju ja õigusakte, sealhulgas kõrgel paiknevatel töökohtadel töötamise kohta. Ärge püüdke markiisi paigaldada üksi. Vale paigalduse tõttu võib markiis alla kukkuda ja põhjustada raskeid vigastusi või surma!

Sujuva ja ohutu paigalduse tagamiseks määrake ja märgistage paigalduskohad seinal enne aukude puurimist.

## 1. Markiisi paigalduskõrguse valimine

Võite valida mis tahes soovikohase paigalduskõrguse. Soovitame pöörata tähelepanu seina ja hoone konstruktsioonile ning markiisi kavandatud kaldele. Markiisi soovitatav kalle on tootja poolt reguleeritud (25 kraadile), kuid pärast paigaldamist saab kallet reguleerida vastavalt teie vajadustele vahemikus 3 kuni 72 kraadi. Alla 14-kraadine kalle ei ole soovitatav, sest vihma ajal peab vesi saama ära voolata.

⚠ Kui nõutav kalle on suurem kui 40 kraadi, tuleb see markiisi tellimisel ära nimetada.



Soovitame paigalduskõrguse ja markiisi kalde valida nii, et esiprofiil oleks vähemalt 2,2 m kõrgusel, kui markiis on täielikult lahti pööratud.

Soovitame paigalduskõrguse valida nii, et markiisi klambrite alumised augud oleksid alusest vähemalt 2,8 m kõrgusel. Kui markiis paigaldatakse ukse või akna kohale, tuleb klambrite augud ukse- või aknaava kohal puurida vähemalt 20 cm kõrgusele.

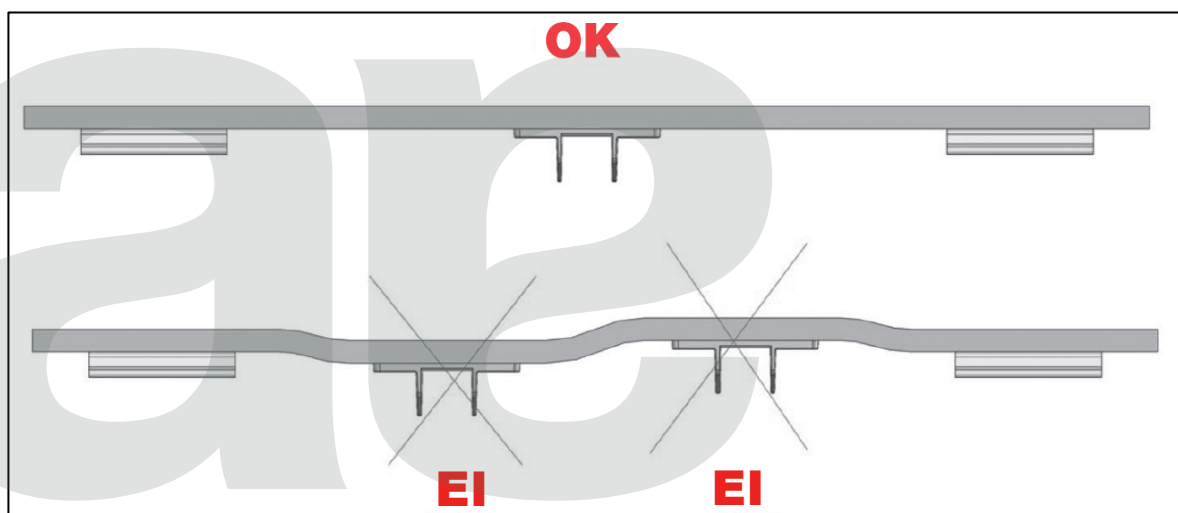
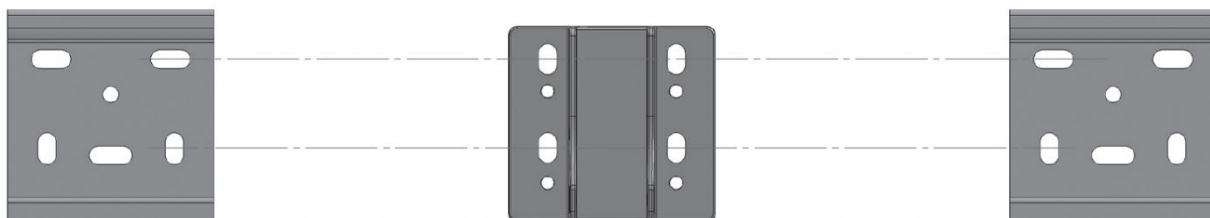
## 2. Klambrite kinnituskohtade märkimine

Märgige valitud paigalduskõrgusel kohad, kuhu puuritakse seinale augud klambrite kinnitamiseks. Sellel kõrgusel tõmmake seinale horisontaalne joon, kasutades markerit ja vesiloodi. Kontrollige üle, kas sein on piki joont tasane.



## Markiisid Helios

- ! TÄHELEPANU!** Klambrite kinnituspunktid peavad olema horisontaalsuunas joondatud! Vastasel juhul ei ole võimalik markiisi klambritesse sisestada ja reguleerida, sest augud on juba puuritud. Soovitame üle kontrollida, kas kronsteinide kinnitusjoon on täiesti horisontaalne ja samal joonel! Kui teil on võimalik, kasutage kinnituskohtade märgistamiseks laserloodi.

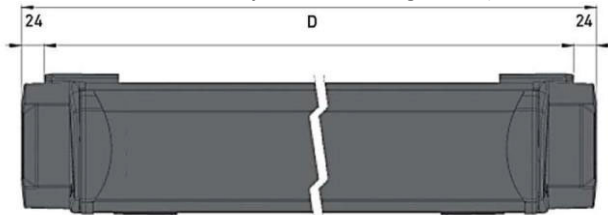


- ! TÄHELEPANU!** Näidatud keskmine klamber on vajalik ainult siis, kui markiisi laius on  $> 5$  m.

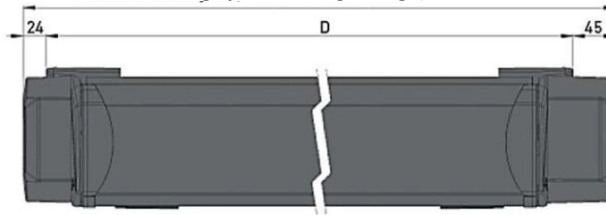


D on klambrite välisservade vaheline kaugus.

Markiisi laius (mootorjuhtimine ilma avariivanemiseta ja ilma LED-märgutuleta)

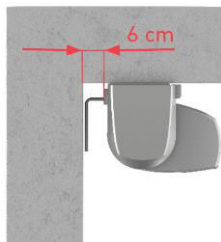


Markiisi laius (käsitsi juhtimine, mootorjuhtimine koos avariivanemisega ja LED-märgutulega)

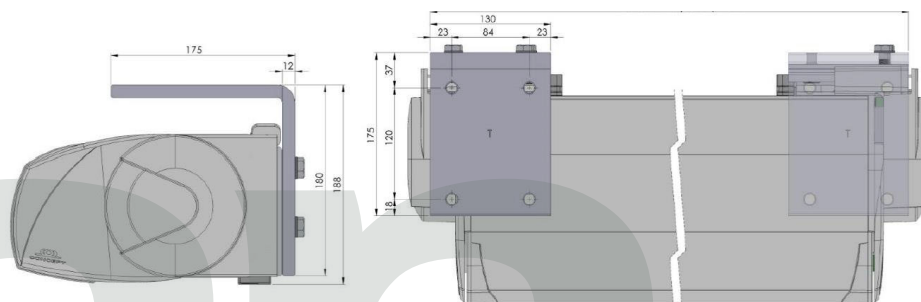


Kui valite seinaklambri abil lakke paigaldamise, tagage piisav kaugus seinast, et polti saaks pingutada.

# Markiisid Helios



Võite kinnitada ka lakke, kasutades laeklambrit.



Asetage markiisiklamber märgistatud alumisse auku ja tähistage vastavad punktid seinal või laes. Klamber tuleb kinnitada viie poldiga. Veenduge vesiloodi abil, et iga klambri augud oleksid joondatud vertikaalseks.

### 3. Aukude puurimine sein

**!** **TÄHELEPANU!** Siit edasi annab kasutusjuhend teavet selle kohta, kuidas paigaldada markiisi ilma soojustuseta massiivse müüritise külge. Kui sein on soojustatud, tuleb valida muud kinnituslahendused, nt Fischer Thermax.

Puurige augud tähistatud kohtadesse automaattrelli ja betoonipuuri abil. Kasutage ankurduspoldi jaoks sobiva läbimõõduga puuritera (soovitame puurida  $\varnothing 14$  läbimõõduga augud ja kasutada sobiva suurusega ankurduspolt). Augud peavad olema vähemalt 9 cm sügavad (sõltuvalt ankurduspoldist).

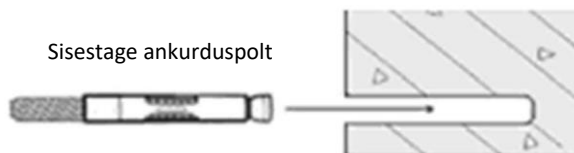


**!** Kui teil on tunne, et sein on lihtne puurida või et augud tunduvad lõdvad, kontrollige veelkord, kas teie seinakonstruktsioon on piisavalt tugev, et kasutada seda tüüpi paigaldust. Konsulteerige professionaaliga!

# Markiisid Helios

## 4. Ankurduspoltide sisestamine

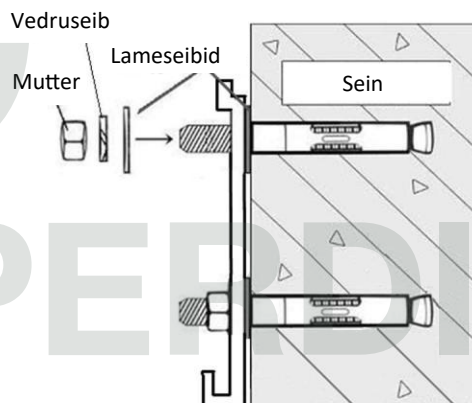
**!** Kasutage ainult seinakonstruktsiooniga sobivaid, raskeks töörežiimiks ettenähtud ankurdustihvte ja -polte (kandevõime vähemalt 5 kN koormuspunkti kohta).



Pärast puurimist puhuge tolm aukudest välja. Sisestage raskeks töörežiimiks ettenähtud ankurduspoldid. Vajaduse korral kasutage vasarat, et lüüa poldid seina sisse. Pange tähele, et ankurduspoldi peab saama vasaraga hõlpsasti auku sisse lüüa. Kui tunnete kerget vastupanu, ärge suruge polti jõuga, sest see võib kahjustada raskeks töörežiimiks ettenähtud ankurduspolte. Kui te ei saa polti sisse lüüa, võtke see välja ja proovige laiendada seinas olevat auku, kuid mitte liiga palju, sest poldi peab saama tihedasti sisse lüüa. Ankurduspolt tuleb täielikult auku lüüa.

## 5. Klambrite kinnitamine

Kinnitage klambrid nagu pildil näidatud. Soovitame ühe klambri kinnitamiseks kasutada nelja ankurduspolti. Kasutage klambri ja seina ning klambri ja mutri vahel seibe.

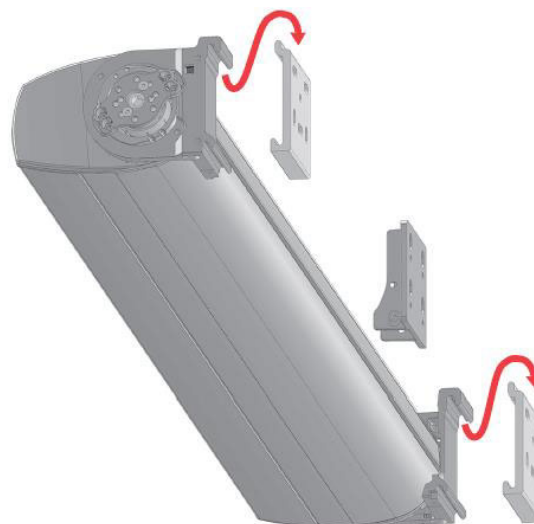


**!** Pingutage kõik klambrite mutrid tugevasti kinni. Kui vähemalt üks ankurduspoltidest tuleb klambrite kinnitamise ajal lahti, pöörduge tagasi paigaldusetappide 3-4 juurde. Klambrite kõik kinnituspunktid peavad olema kindlalt seinakonstruktsiooni külge kinnitatud. Vajaduse korral konsulteerige spetsialistiga!

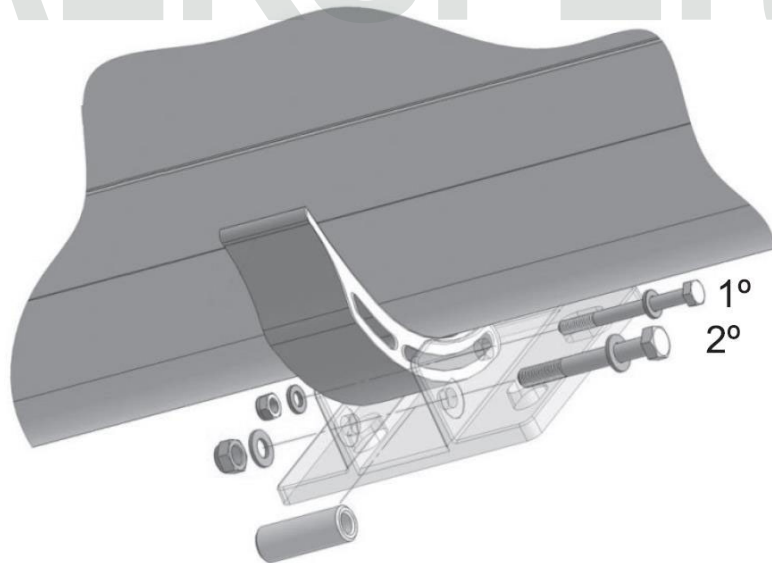
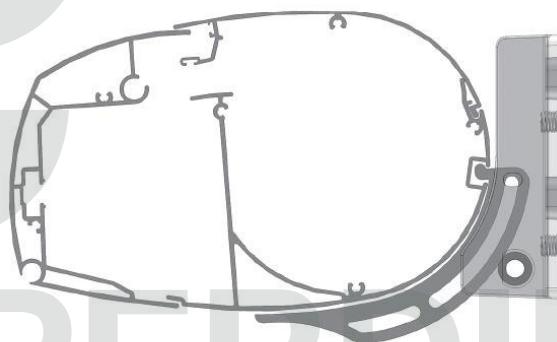
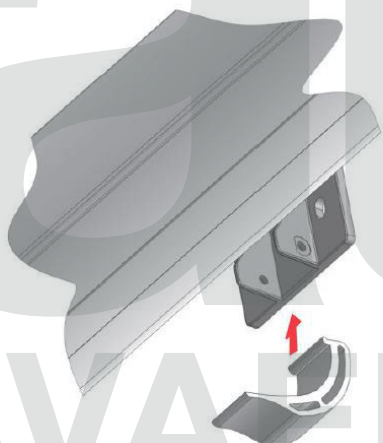
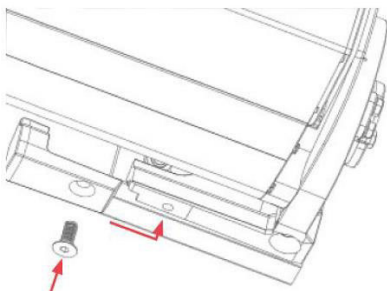
## 6. Markiisi kinnitamine klambrite külge

Markiisi saab kinnitada klambrite külge, kui mõlemad klambrid on korralikult seinakonstruktsiooni külge kinnitatud. Tõstke markiis üles ja asetage see klambritele. Selle töö jaoks on vaja vähemalt kolme tugevat täiskasvanut.

Pingutage kinnitusdetailid, mis kinnitavad markiisi klambrite külge.

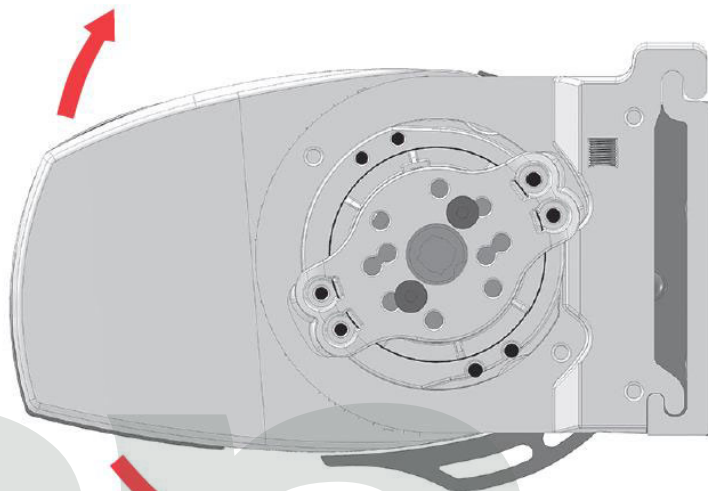


# Markiisid Helios



## Markiisid Helios

Pingutage keskmise klambri kruvid (üaltoodud pildil näidatud) alles pärast markiisi nurga reguleerimist.



**!** Kasutage kõrgel paiknevatele töökohtadele sobivaid ja ohutuid ronimisvahendeid ja asetage need ainult kindlale alusele.

**!** **TÄHELEPANU!** Ebaõigesti paigaldatud markiis võib kujutada endast suurt ohtu teile ja teistele inimestele. Paigaldage markiis ja alustage selle kasutamist ainult siis, kui olete täielikult aru saanud käesolevatest paigaldusjuhistest, ja kui sein- või laekonstruktsioon, mille külge markiisi paigaldate, on paigaldamiseks sobiv. Teie ja teiste inimeste ohutuse tagamiseks soovime pöörduda abi saamiseks DEXTERA spetsialistide poole.

AVAEKSPERDID

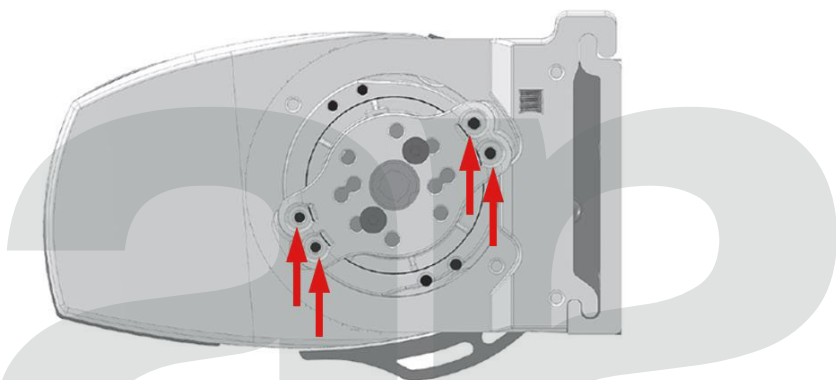
# Markiisid Helios

## MARKIISI KASUTAMINE

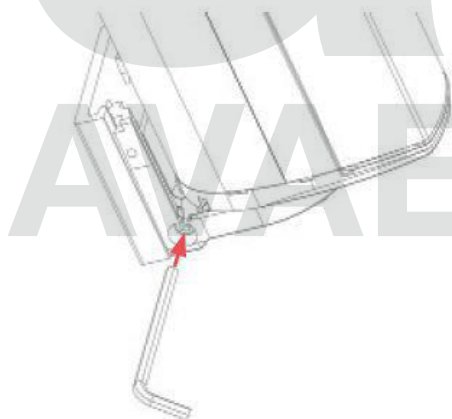
### Nurga reguleerimine

Soovitav kalle on tootja poolt reguleeritud (25 kraadi), kuid vajaduse korral saate kallet pärast paigaldamist reguleerida vahemikus 3 kuni 72 kraadi. Alla 14-kraadine kalle ei ole soovitatav, ehkki reguleerimismehhanism võimaldab ka väiksemat nurka.

**!** Kui vajalik nurk ületab 37 kraadi, tuleb seda markiisi tellimisel täpsustada. Lõdvendage markiisi mõlemas otsas olevad klambrikruvid.



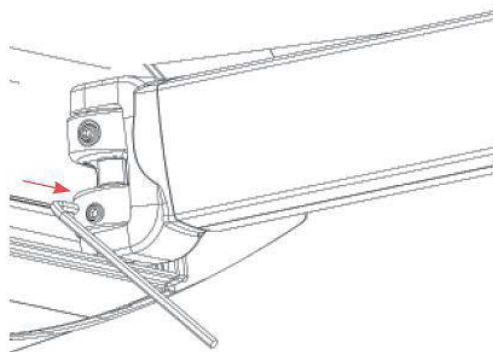
Rullige markiis lahti vähemalt  $\frac{1}{4}$  ulatuses selle üldsügavusest. Reguleerige välja põlve nurk, keerates M6 polti.



**!** Kui reguleerimiskruvi on jõudnud lõppasendisse, ärge keerake kruvi jõudu rakendades. Vastasel juhul võib markiisi konstruktsioon kahjustuda, see võib olla ohtlik ja garantii muutuda kehtetuks.

Korrake seda reguleerimisprotseduuri markiisi teise põlve juures nii, et need põlved oleksid sama kaldega.

Vajaduse korral reguleerige põlve kõrgust nii, et markiisi esiprofiil sulgub ühtlaselt kogu laiusel.




# Markiisid Helios


## Markiisi lahti- ja kokkurullimine ning käsitsi juhtimine.


Markiisi saab lahti ja kokku rullida kaasasoleva käepideme abil.

Kinnitage käepideme konks rõnga külge, mis asub tellimuses määratud küljel. Rullige markiis käepideme pööramise teel lahti või kokku.


Markiisi käsitsi juhtimisel ei ole lõppasendit; seega, kui markiis on täielikult lahti rullitud, lõpetage käepideme pööramine, et vältida kanga pööramist toru teisele küljele. Täielikult lahtirullitud markiisi põlved ei tohi olla täielikult välja lükatud; jätke need kergelt painutatud asendisse.

 Kui te markiisi ei kasuta, võtke käepide rõngast lahti ja asetage see lastele kättesaamatusse kohta.

 Markiis on ette nähtud ainult päikese eest kaitsmiseks. Markiisi ei tohi kasutada tugeva tuule, vihma, rahe või lume korral ning see peab olema sellistes tingimustes täielikult kokku rullitud

 Veenduge alati, et lahtirullitud markiisi kangas on pingul. Kui kangas ei ole pingul, olete tõenäoliselt markiisi kanga liiga palju lahti pööranud; sel juhul rullige markiisi veidi kokku, et kangas oleks pingul.


 Ärge lubage lastel markiisiga mängida.

 Ärge pange mingeid esemeid või kehaosi (käsi) markiisi konstruktsiooni sisse, eelkõige selle kokku- ja lahtirullimise ajal. Muljumisoht!


 Kui markiisi esiprofiil jõuab markiisi konstruktsioonini, ärge püüdke profiili veelgi lähemale suruda, sest see võib markiisi kahjustada.

## Markiisi lahti- ja kokkurullimine ning mootoriga juhtimine

Reguleerige markiisi mootorit vastavalt mootori programmeerimisjuhendile. Täielikult lahtirullitud markiisi põlved ei tohi olla täielikult välja lükatud; jätke need kergelt painutatud asendisse. Täielikult kokkurullitud markiisi esiprofiil ei tohi kokku suruda kokkurullitud kangaga.

 Markiis on ette nähtud ainult päikese eest kaitsmiseks. Markiisi ei tohi kasutada tugeva tuule, vihma, rahe või lume korral ning see peab olema sellistes tingimustes täielikult kokku rullitud.

 Ärge lubage lastel markiisiga mängida.

 Ärge pange mingeid esemeid või kehaosi (käsi) markiisi konstruktsiooni sisse, eelkõige selle kokku- ja lahtirullimise ajal. Muljumisoht!

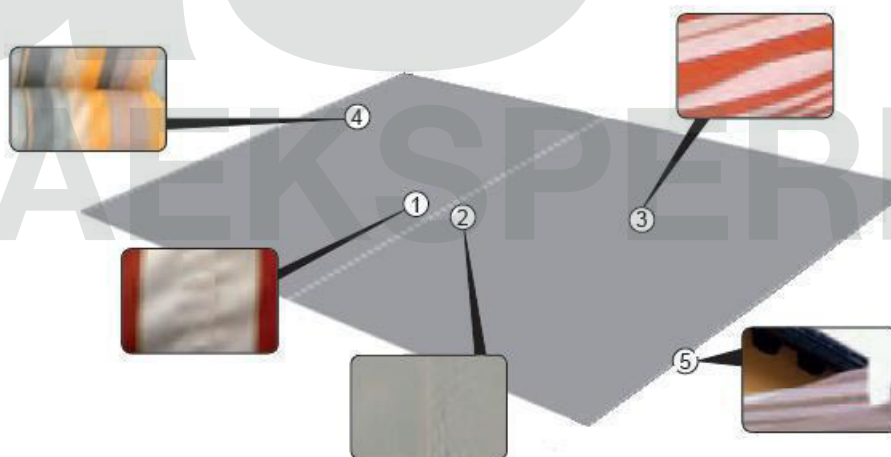


# Markiisid Helios

## TEAVE MARKIISIKANGA KOHTA

Markiiside tootmiseks kasutatakse ainult parima kvaliteediga materjale. Kuid isegi kõige arenenumate tehnoloogiate puhul on võimatu vältida kanga teatud muutusi, mis esinevad mingil määral peaaegu kõigi markiisikangaste puhul. Need markiisikangaste omadused ei vähenda mingil viisil põhilist kaitset päikese eest. Järgnevalt on välja toodud markiisikangaste peamised looduslikud muutused:

- Kanga õmblustes on kangas kahekihiline nii, et selle torule rullimisel on kanga läbimõõt ebaühtlane. Venitamisel tekib õmblustes (1, 2), kanga keskel (3) või servades (4) nn „lainetuse“ efekt.
- Markiisi kokkurullimisel tekivad kortsud. Kohtades, kus kangas kortsus, võib antud valgustingimustes olla näha väikest joont (1, 2, 3). See võib olla tumedamatel kangastel paremini näha.
- Kanga servad on suure koormuse all ja võivad veidi alla langeda (5).
- Akrüülkangad on kaetud vaiguga, mis mitte ainult ei paranda kanga omadusi, vaid suurendab ka selle jäikust. See on oluline nõue, arvestades tingimusi, milles kangast kasutatakse. See võib põhjustada mikroläbipaistvaid piirkondi, eriti kortsude, õmbluste, lainete või kangakahjustuste juures.
- Kanga immutamise ajal muutub see väga tundlikuks kriimustuste suhtes, mida on raske vältida isegi väga täpse tootmisprotsessi käigus. See omadus on levinud ühevärviliste kangaste puhul.
- Kõik markiisikangad on immutatud ja peavad vastu kergele lühiajalisele vihmale, kui nende minimaalne kalle on 14 kraadi. Tugeva või pikaajalise vihma ajaks tuleb markiis kokku voltida. Markiisile kogunenud vesi võib suurendada klambritele avalduvat koormust ning põhjustada kangas väheseid deformatsioone ja kortse. Kui niiske kangas on kokku volditud, tuleb see pärast vihma lõppemist lahti voltida ja jätta kuivama.



**Kõiki kanga muutusi ei saa lugeda kahjuhüvitusnõude aluseks, sest need on vältimatud ja ei mõjuta toote kasutamist.**

## HOOLDUS

Toote korrapärane hooldus mitte ainult ei pikenda toote kasutusiga, vaid on oluline ka teie ja teiste ohutuse tagamiseks. Toote hooldus hõlmab järgmist:

- markiisi konstruktsiooni ja kinnituspunktide kontrollimine;
- kanga puhastamine;
- nähtavate ja juurdepääsetavate komponentide puhastamine.




# Markiisid Helios

## Konstruksiooni ja kinnituspunktide kontrollimine;

- Kontrollige regulaarselt, kas seinaklambrid on korralikult kinnitatud. Pingutage klambreid, kui need on lõdvad.
- Kontrollige kõiki poldid ja mutrid üle iga kuue kuu järel ja pingutage, kui need on lõdvenenud.
- Markiisi liikuvaid osi võib määrada plastmaterjalidele sobiva määrdeainega. Ärge kasutage õlipõhist määrdeainet.

Olge ettevaatlik, et mitte määrada piirkondi, mis puutuvad kokku markiisi kangaga.


 Lõpetage markiisi kasutamine ja võtke abi saamiseks ühendust spetsialistiga, kui markiisi konstruktsioon on kahjustatud või muutunud ebastabiilseks või kui seinas olevad kinnituspunktid on lõdvenenud. Vastasel juhul võib see ohustada teie ja teiste inimeste turvalisust ja elu!

## Konstruksioonelementide puhastamine

Soovitame toote pinda puhastada ainult vee ja lahjade puhastusvahenditega. Keelatud on kasutada agressiivseid puhastusvahendeid või abrasiivseid tooteid, mis võivad pinda kahjustada.

### Kanga puhastamine

- Kangas peab puhastamiseks olema täielikult lahti rullitud.
- Eemaldage mustus pehme harja või lapiga.
- Puhastage kangast ainult vee ja lahja seebiveega (maksimaalne veetemperatuur: 30 °C).
- Keelatud on kasutada lahusteid või muid agressiivseid puhastusaineid ja -vahendeid.
- Pärast vee ja seebilahuse kasutamist tuleb kangas põhjalikult puhta veega üle pesta.
- Laske kangal enne kokkurullimist kuivada. Ärge kasutage kuivateid ega küttekehasid.
- Keelatud on kasutada kõrgsurve-puhastusseadmeid, käsni, puhastusvahendeid või lahusteid, nt alkoholi jne.
- Kloori, ammoniaki, petrooli, atsetooni ja muid pleegitusaineid sisaldavate puhastusvahendite kasutamine on keelatud, sest need võivad kahjustada toote pinda, mis suurendab korrosiooniriski.
- Keelatud on kasutada teravaid esemeid (traatharju) ja puhastusvahendeid, mis võivad pinda kriimustada (nt puhastuspulbrit).

 Ebaõige hooldus võib põhjustada tootele kahjustusi.

## LAHTIVÕTMINE JA LADUSTAMINE

Kui te ei kavatse markiisi pikemat aega kasutada, soovime selle seinaklambrilt eemaldada ja hoida seda kuivas ja turvalises kohas. Demonteerimine toimub paigaldusprotseduurile vastupidises järjekorras:

- Demonteerimise kohta kehtivad samad ohutu ja tervisliku töö nõuded, mis on sätestatud paigaldustoimingute puhul.
- Alustage demonteerimist markiisi kokkuvoltimisest ja siduge põlved kinni kaitserihmadega.
- Kui kavatsete markiisi hiljem samale seinale uuesti üles panna, soovime teil markiisi mitte lahti võtta ja jätta seinakinnitused oma kohale.

# Markiisid Helios

- Kui monteerite markiisi uuesti samadele seinaklambritele, kontrollige enne paigaldamist klambrite stabiilsust ja tugevust. Ärge paigaldage markiisi samadele klambritele, kui need on lahti või ei ole stabiilsed.

## ÜLDISED GARANTIITINGIMUSED

### Garantii kaotab kehtivuse, kui:

- Kahjustus tekkis transpordi ajal, milleks kasutati müüjale mittekuuluvat sõidukit.
- Kahju on tekkinud ebaõige ladustamise, paigaldamise või toote hooldusnõuete eiramise tõttu, kui need tööd teeb klient.
- Defektid on põhjustatud müüja juhiste ja käesolevas kasutusjuhendis ja muudes tehnilistes dokumentides esitatud soovitude eiramisest.
- Mehaanilised kahjustused ei ole tekkinud müüja süü tõttu.
- Kahju põhjustasid ostja tehtud muudatused.
- Kahjustused tekkisid defektide tõttu, millest müüjale ei teatatud, ja klient jätkas toote kasutamist defektidest hoolimata. Sellisel juhul saab müüja hinnata kahju ja teostada remondi alles pärast seda, kui klient on selle teenuse eest tasunud.
- Kahjustused tekivad ebasobivate puhastusvahendite, määrdeainete jne kasutamise tõttu, välja arvatud hoolduse peatükis nimetatud juhtudel.
- Kahjustus tekkis toote ebaõige paigaldamise tõttu.
- Kahjustus on tingitud kliendi tehtud remondi- või ümberehitustöödest.
- Kahjustus tekkis toote saastumise tõttu.
- Kokkurullitud markiisi kanga ebaühtlane kuju mustuse (nt puulehtede, prahi jne) tõttu.
- Kahjustus tekkis markiisi kasutamisel halvades ilmastikutingimustes (nt vihma, lume, jää, rahe korral).
- Toodet kasutatakse kahjustatud komponentidega.
- Kahjustus tekkis toote kasutamisel temperatuuril 0 °C või alla 0 °C.
- Seda nimetatakse hüppeefektiks, st väikeseks teljesuunaliseks kõrvalekaldeks, mis on seotud toru ja kanga kinnituse vähese läbipainumisega. See efekt ei mõjuta toote nõuetekohast kasutamist.
- Kahjustused tekkisid seetõttu, et paigaldati vähem klambreid kui kasutusjuhendis on ette nähtud.

## JÄÄTMEKÄITLUS

- ⚠ Toote pakend sisaldab kotte ja ribasid, samuti väikesi osi, mis võivad lastel põhjustada lämbumis- või kägistusohu. Ärge laske lastel pakendi osadega mängida ja kõrvaldage pakend ohutult. Kõrvaldage toote pakend või toode ise selle kasutusaja lõppedes vastavalt kohalikele jäätmete kogumise ja ringlussevõtu eeskirjadele.